

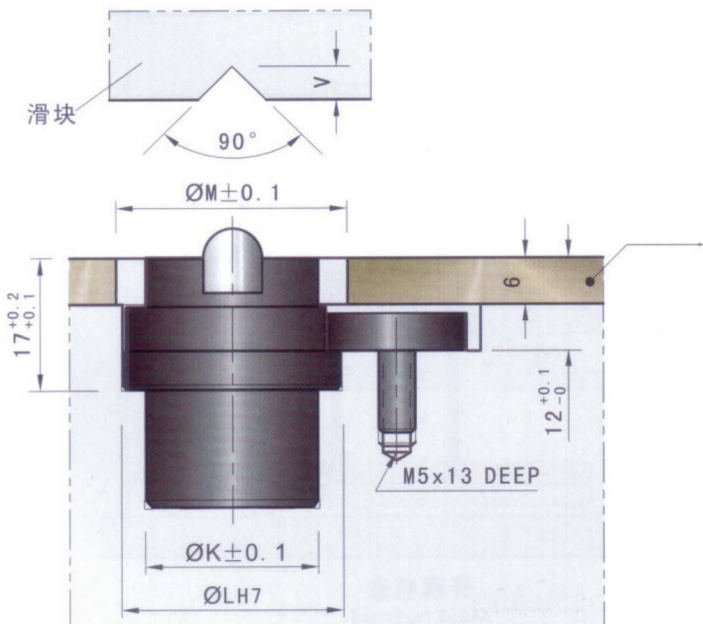
Code	A	B	C	D	E	F	H	J
PSR-100	27.43	1.83	20.2	15.75	16	9.52	22	17.5
PSR-200	33.53	3.07	26.3	18.8	19	10.67	25	21.5
PSR-400	32	3.78	24.76	22.1	22	11.86	28	31.5

Code	V	K	L	M	N	荷重(Kgf)
PSR-100	2.3	15.87	22	24	17	4.5
PSR-200	3.9	19.05	25	27	18.2	9
PSR-400	4.9	22.23	28	30	19.4	18

產品特點:

1. 獨特的設計，一體化的裝置；
2. 安裝簡單，外形精巧，占用空間小；
3. 需配做加工“^”形槽
4. 簡單經濟、堅固耐用，能使用單個或多個限位夾，以達到更大的荷重

安裝示意图:



安裝使用說明:

模具上嚴格按安裝開框尺寸加工安裝;

可選用多個產品安裝以增加荷重。

