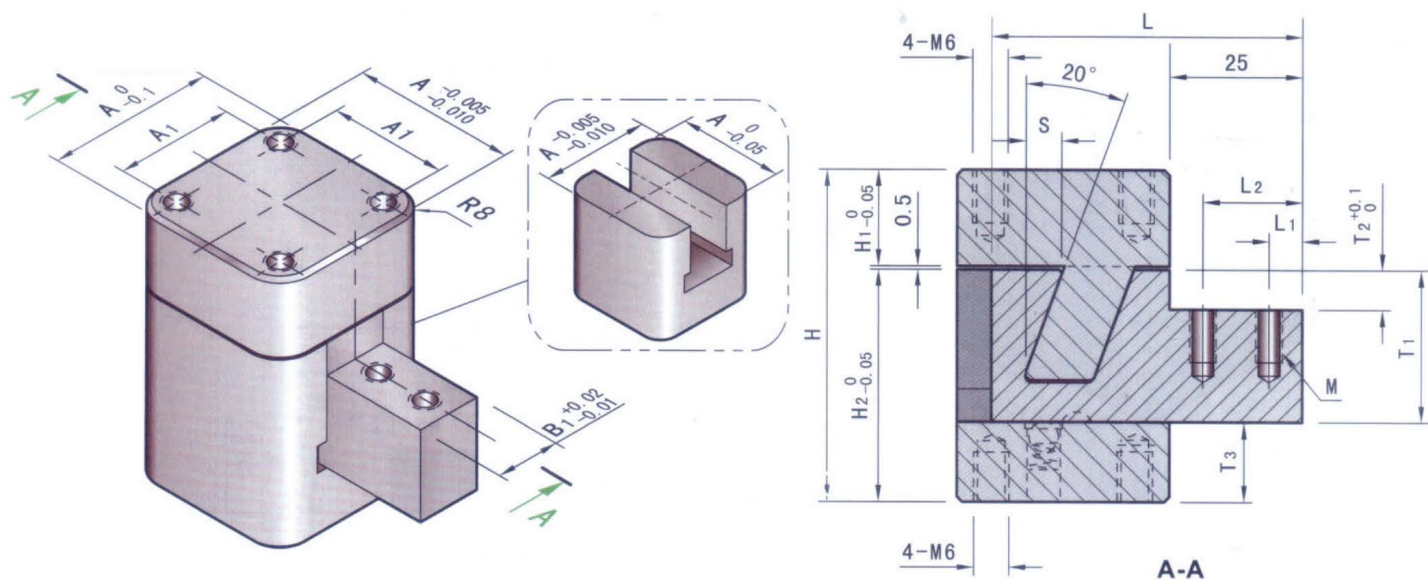


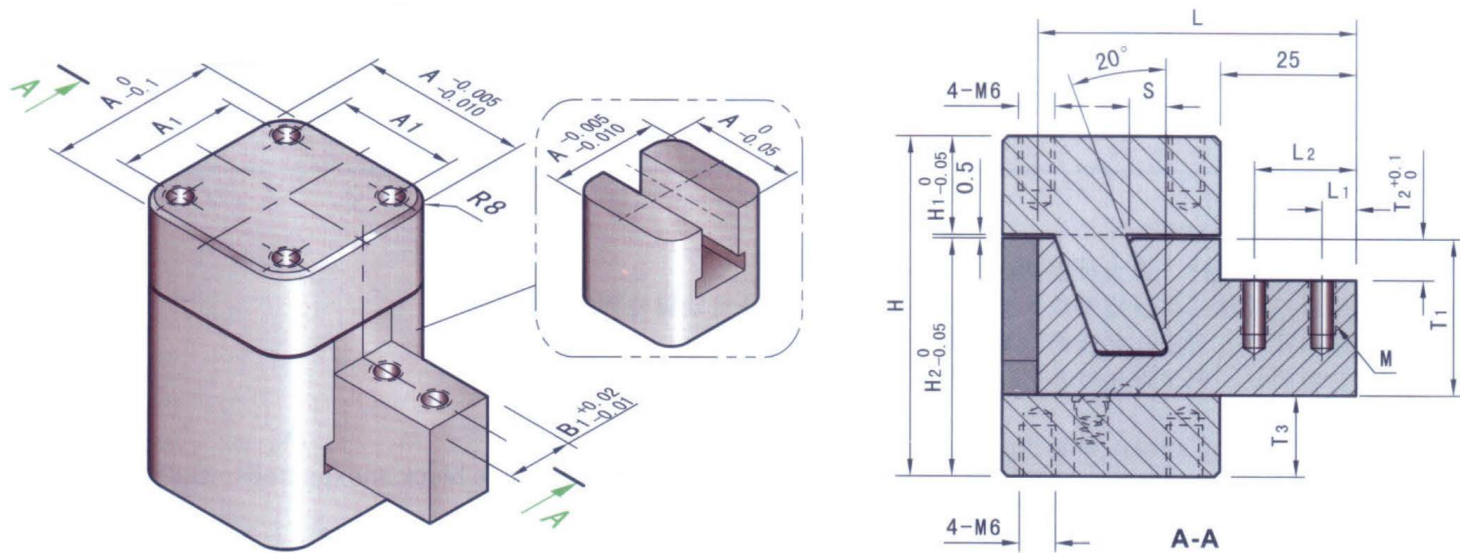
側抽芯滑塊 Z4295 SLIDER UNITS (简体)



A	A1	B	S	L	L1	L2	M
40	26	20	4.9	29.8	10	20	M4
60	46	35	9.9	74.8	6	18	M5

Code	H	H1	H2	T1	T2	T3
Z4295-1	52	14.5	37	25	6	12
Z4295-2	72		57	40	10	17

側抽芯 Z4296



A	A1	B	S	L	L1	L2	M
40	26	20	4.9	59.8	10	20	M4
60	46	35	9.9	84	6	18	M5

Code	H	H1	H2	T1	T2	T3
Z4296-1	52	14.5	37	25	6	12
Z4296-2	72	14.5	57	40	10	17